

I N D I C E

163078

Pág.

1) Resol. 1036/1038 - Calendario 1976	1/2
2) Resol. CS 38/76 - Plan de Estudios	3/5
3) Expte. 309.462/75	6/8
4) Resol. Sr. Decano 1044/76 - Equivalencias y Exenciones	9/16
5) Resol. Sr. Decano 1045/76 - Códigos y Requisitos	17/20
6) Gráficos de Requisitos	21/24
7) Asignaturas Nuevo Plan ordenadas por Códigos; Requisitos y duración del curso	25/26
8) Códigos de materias comunes a varias carreras	27/28
9) Códigos equivalentes entre Plan Anterior y Plan Nuevo	29/30
10) Contenido sintético de las asignaturas que componen el Nuevo Plan	32/46
11) Códigos de asignaturas que NO SE DICTAN a partir del 1er. Cuatrimestre con indicación de las que se debe cursar	47
12) Códigos de asignaturas nuevas y cursos anuales	48/49
13) Plan vigente hasta Marzo 1976	50

BIBLIOTECA DE LA FACULTAD DE CIENCIAS ECONOMICAS  
 Profesor Emérito Dr. ALFREDO L. PALAGIOS

FACULTAD DE CIENCIAS ECONOMICAS  
DE LA  
UNIVERSIDAD DE BUENOS AIRES

Resolución Decano Normalizador Nº 1036/Alumnos y 1038/Alumnos

Ref. : Calendario año 1976

7/1/76

1.- Se establece el siguiente calendario de actividades para 1976:

1.1 Inscripción Ingreso: 23 al 27 febrero

1.2 Examen de Ingreso : 15, 16 y 17 de marzo (en la Escuela Superior de Comercio "Carlos Pellegrini") y/o Fac. Cs. Econ.

1.3 Entrega de tarjetas perforadas:

Para alumnos inscriptos: 9 al 20 de febrero

Para alumnos de Escuela Superior de Comercio "Carlos Pellegrini": 8 al 12 de marzo.

1.4 Inscripciones para exámenes:

Turno marzo	16 al 20 de febrero
Turno mayo	19 al 23 de abril
Turno julio	21 al 25 de junio
Turno octubre	13 al 17 de setiembre
Turno diciembre	15 al 19 de noviembre

1.5 Exámenes: se realizarán en cada uno de los turnos durante las fechas que en cada caso se indican:

8 al 12 de marzo
10 al 14 de mayo
19 al 23 de julio
18 al 22 de octubre
6 al 10 de diciembre

BIBLIOTECA DE LA FACULTAD DE CIENCIAS ECONOMICAS  
Profesor Emérito Dr. ALFREDO L. PALACIOS

1.6 Inscripción en Cursos de Promoción:

1er. Cuatrimestre	8 al 12 de marzo
2do. Cuatrimestre	26 al 30 de julio

1.7 Dictado de Cursos de Promoción:

1er. Cuatrimestre	29 de marzo al 10 de julio
2do. Cuatrimestre	18 de agosto al 30 de <u>no</u> viembre

2.- Regístrese. Dése amplia publicidad. Comuníquese y archívese

ALBERTO I. GUILLEN  
Secretario Académico

JOSE ALOCEN  
Decano Normalizador

Buenos Aires, 2 de febrero de 1976.-

Expte. 309.462/75

VISTO la resolución nº 1030 dictada por el señor Decano Normalizador de la Facultad de Ciencias Económicas el 26 de diciembre último mediante la cual eleva el plan de estudios que regirá a partir del primer cuatrimestre de 1976, y

**CONSIDERANDO:**

Que como expresa la mencionada Facultad se hace necesario adecuar la estructura del plan vigente desde 1970, en armonía con los objetivos requeridos por la Ley Universitaria nº 20.654, en cuanto ellos plantean inexcusablemente orientar la actividad académica de la Facultad en función del examen detenido de los problemas del país en lo referido a las materias económicas, administrativas y contables -como quehacer específico de la misión que incumbe a la misma- para posibilitar las soluciones que, conforme a los fines que persigue la Universidad como el más alto nivel del sistema nacional educativo, recepten adecuadamente los progresos de la ciencia y de la técnica en las mencionadas materias, insertándolos en el proceso histórico de afirmación de los valores superiores de la nacionalidad sin perjuicio de brindar, razonablemente, enseñanzas universalistas y permitir las especulaciones científicas acordes con la hora que vive la humanidad en su tránsito a fronteras más amplias que las actuales.

Que el proceso de elaboración del nuevo plan se ha ajustado a una rigurosa metodología analítica y crítica, cuya expresión formal se verifica en los numerosos antecedentes que obran en actuaciones administrativas existentes en la Facultad de Ciencias Económicas, entre las cuales pueden señalarse, por su eficacia en relación al propósito que concierne a la participación de todos los sectores que integran la comunidad universitaria en el ámbito de esa Facultad, las ilustradas opiniones expuestas por los mismos al ser consultados sobre la oportunidad y viabilidad de la modificación propiciada.

**BIBLIOTECA DE LA FACULTAD DE CIENCIAS ECONOMICAS**  
**Profesor Emérito Dr. ALFREDO L. PALACIOS**

Que, como evidente prueba del afán sustentado por la mencionada Facultad para dotar a la nueva organización de los estudios, de un marco de confrontación de ideas y de respeto a las opiniones que sobre el tema pudieran sostener distintas instituciones y entidades vinculadas al vasto conjunto de campos en que desenvuelven su actividad los egresados de esa Casa de Estudios, como también distinguidas personalidades ligadas a la misma, se obtuvo un importante grupo de respuestas a las numerosas consultas hechas al respecto, según lo expone el material antes citado.

Que, en todo momento, y como medio apropiado a los elevados fines perseguidos, se ha observado la especial preocupación por obtener una adecuada formación humanística de los futuros egresados, estimular sus valores patrióticos, conseguir una preparación científica munida del pertinente espíritu analítico y crítico, encauzar las aspiraciones y las aptitudes de los alumnos dentro de normas éticas y de responsabilidad profesional, despertar y afirmar vocaciones docentes, científicas y de investigación.

Lo informado por la Dirección de Títulos y Planes, y en uso de las atribuciones conferidas por el artículo 57 de la Ley 20.654

EL RECTOR NORMALIZADOR DE LA UNIVERSIDAD DE  
BUENOS AIRES

R e s u e l v e :

- ARTICULO 1º.- Aprobar el Plan de Estudios elevado por la Facultad de Ciencias Económicas y que forma parte de la presente.
- ARTICULO 2º.- El presente Plan de Estudios regirá a partir del primer cuatrimestre del corriente año.
- ARTICULO 3º.- Derogar a partir de la fecha establecida por el artículo precedente las resoluciones (CS) Números 847/70, 837/71, 284/73 y 199/75.

ARTICULO 4º.- La Facultad de Ciencias Económicas elevará el régimen de correlatividades y equivalencias que deberá contemplar la situación de los alumnos inscriptos en los planes que se derogan por el artículo precedente.

ARTICULO 5º.- Regístrese, comuníquese, notifíquese a la Dirección de Despacho -Departamento de Informes- y tomo conocimiento la Dirección de Títulos y Planes y archívese.

RESOLUCION (CS) Nº 38

Cod. CICLO INTRODUCTORIO

121 - Historia Económica	Anual
122 - Economía Política	Anual
120 - Introducción a la Matemática	Cuatrimestral
125 - Contabilidad General	Cuatrimestral

CICLO BASICO

113 - Matemática I	Cuatrimestral
114 - Matemática II	Cuatrimestral
217 - Instituciones de Derecho Público	Cuatrimestral
110 - Principios de Administración	Cuatrimestral
118 - Geografía Económica Argentina	Cuatrimestral
123 - Metodología de la Ciencia	Cuatrimestral
107 - Sociología	Cuatrimestral

CONTADOR PUBLICO

301 - Microeconomía	Cuatrimestral
302 - Macroeconomía	Cuatrimestral
124 - Estadística	Anual
506 - Derecho Civil	Cuatrimestral
507 - Planes de Ctas. y Sistem. Presupuestarios	Cuatrimestral
209 - Administración Financiera	Cuatrimestral
508 - Derecho Económico	Anual
502 - Derecho del Trab. y Seguridad Social	Cuatrimestral
211 - Contabilidad de Costos	Anual
511 - Contabilidad Pública	Cuatrimestral
510 - Finanzas e Impuestos	Anual
509 - Sistem. de Informac. y Proces. de Datos	Anual
501 - Estados Contables	Anual
512 - Práctica Profesional	Cuatrimestral
505 - Auditoría y Control de Gestión	Anual

LICENCIADO EN ADMINISTRACION

301 - Microeconomía	Cuatrimestral
302 - Macroeconomía	Cuatrimestral
124 - Estadística	Anual
204 - Instituciones de Derecho Privado	Cuatrimestral
202 - Teoría de la Decisión	Cuatrimestral

203 - Sociología de la Organización	Cuatrimestral
209 - Administración Financiera	Cuatrimestral
510 - Finanzas e Impuestos	Anual
218 - Administración Pública	Cuatrimestral
208 - Comercialización	Cuatrimestral
207 - Planeamiento y Control de la Producción	Anual
219 - Relac. Laborales y Administ. de Personal	Cuatrimestral
509 - Sistem. de Informac. y Proces. de Datos	Anual
222 - Estruct. y Procesos Direct. y Administ.	Anual
223 - Elementos y Sistemas de Costos	Cuatrimestral

LICENCIADO EN ECONOMIA

321 - Geografía Económica Mundial	Cuatrimestral
304 - Cuentas Nacionales	Cuatrimestral
301 - Microeconomía	Cuatrimestral
302 - Macroeconomía	Cuatrimestral
124 - Estadística	Anual
303 - Matemática III	Cuatrimestral
318 - Teoría y Política Monetaria y Financiera	Anual
309 - Política Económica Mundial	Cuatrimestral
307 - Sistemas Económicos Comparados	Cuatrimestral
306 - Econometría	Cuatrimestral
308 - Finanzas Públicas	Cuatrimestral
317 - Historia de las Doctrinas Económicas	Cuatrimestral
319 - Planificación y Evaluación de Proyectos	Cuatrimestral
316 - Política Económica Argentina	Cuatrimestral
315 - Desarrollo Económico	Cuatrimestral
311 - Economía Agropecuaria	Cuatrimestral
320 - Economía Industrial y Minera	Cuatrimestral
312 - Economía y Política Laboral	Cuatrimestral

ACTUARIO

124 - Estadística	Anual
204 - Instituciones de Derecho Privado	Cuatrimestral
301 - Microeconomía	Cuatrimestral
302 - Macroeconomía	Cuatrimestral
202 - Teoría de la Decisión	Cuatrimestral
509 - Sistem. de Informac. y Proces. de Datos	Anual
318 - Teoría y Política Monetaria y Financiera	Anual
303 - Matemática III	Cuatrimestral

BIBLIOTECA DE LA FACULTAD DE CIENCIAS ECONOMICAS  
Profesor Honorario Dr. ALFREDO L. PALACIOS



401 - Análisis Numérico	Cuatrimestral
402 - Matemática Financiera	Cuatrimestral
403 - Biometría	Cuatrimestral
404 - Matemática Actuarial I	Cuatrimestral
405 - Matemática Actuarial II	Cuatrimestral
407 - Matemática Actuarial III	Cuatrimestral
408 - Técnica Profesional y Auditoria Actuarial	Cuatrimestral

-o-o-o- 0 -o-o-o-

Resolución Decano Normalizador Nº 1044/Plan de Estudios

Ref.: Equivalencias y exenciones

/2/76

VISTO:

lo dispuesto por el Art. 4º de la Resolución (CS) Nº 38/76,  
y

CONSIDERANDO:

que es equitativo respetar la elección de carreras manifestadas oportunamente por los alumnos, eximiéndolos de aprobar asignaturas no incluídas anteriormente en la estructura de los planes que cursan;

que no corresponde exigir a los alumnos la aprobación de asignaturas suprimidas por el nuevo plan de estudios;

que es apropiado establecer la equivalencia con el nuevo plan de aquellas asignaturas de planes anteriores cuya denominación se modifica y cuyo contenido se ajusta, y

ATENTO:

las atribuciones conferidas por la Ley Nº 20.654,

EL DECANO NORMALIZADOR DE LA  
FACULTAD DE CIENCIAS ECONOMICAS

R E S U E L V E :

1.- Se establecen las siguientes equivalencias y exenciones entre las asignaturas del Plan anterior y el Plan de Estudios aprobado por Resolución (CS) Nº 38/76 para las carreras de Contador Público, Licenciado en Administración, Licenciado en Economía y Actuario de acuerdo al siguiente detalle:

1.1 CONTADOR PUBLICO

EQUIVALENCIAS

COD.	ASIGNATURA ANTERIOR PLAN	COD	ASIGNATURA NUEVO PLAN
103	Princ. Economía I	122	Economía Política *(1)
106	Princ. Economía II		
107	Sociología	107	Sociología

Resolución Decano Normalizador Nº 1044/Plan de Estudios

Ref. : Equivalencias y exenciones.

COD. ASIGNATURA ANTERIOR PLAN		COD. ASIGNATURA NUEVO PLAN	
108	Estadística I	124	Estadística * (2)
112	Estadística II		
109	Historia Económica I	121	Historia Económica * (3)
111	Historia Económica II		
110	Princ. de Administración	110	Princ. de Administrac.
113	Matemática I	113	Matemática I
114	Matemática II	114	Matemática II
116	Idioma Nacional	123	Metod. de las Ciencias
117	Historia Argentina	---	---
118	Geografía Argentina	118	Geografía Econ. Argent.
119	Introd. a la Contab.	---	---
120	Introduc. a la Matemática	120	Introd. a la Matemát.
201	Contabilidad I	125	Contabilidad General
217	Inst. de Derecho Público	217	Inst. de Derecho Públ.
204	Inst. de Derecho Privado	506	Derecho Civil
205	Contabilidad II	507	Planes de Ctas.y Sist. Presupuestarios
209	Administración Financiera	209	Administ. Financiera
211	Contabilidad de Costos	211	Contab. de Costos *
214	Teoría y Téc. Imposit. I		
503	Teoría y Téc. Imposit. II	510	Finan. e Imptos. * (4)
220	Sistemas de Información	509	Sist. de Inf.y Procesa- miento de Datos *
301	Microeconomía	301	Microeconomía
302	Macroeconomía	302	Macroeconomía
501	Estados Contables	501	Estad. Contables *
502	Der.del Trab.y Seg. Social	502	Der.del Trab.y Seg. Soc.
213	Sociedades y Seguros		
504	Quiebras y Proc. Judicial	508	Der. Económico * (5)
505	Auditoría	505	Aud. y Control de Ges- tión *
---	---	511	Contabilidad Pública
---	---	512	Práctica Profesional

\* Cursos Anuales

EXENCIONES

(1) Los alumnos que tengan aprobada una de las asignaturas Código 103 ó 106, podrán rendir hasta Diciembre de 1976 la asig

Resolución Decano Normalizador Nº 1044/Plan de Estudios  
Ref. : Equivalencia y exenciones.

natura que adeuden para completar la equivalencia de Economía Política.

- (2) Los alumnos que tengan aprobada la asignatura Código 108, podrán rendir hasta Diciembre de 1976 Estadística II (Código 112) para completar la equivalencia de Estadística.
- (3) Los alumnos que tengan aprobada la asignatura Código 109, podrán rendir hasta Diciembre de 1976 Historia Económica II (Código 111) para completar la equivalencia de Historia Económica.
- (4) Los alumnos que tengan aprobada la asignatura Teoría y Técnica Impositiva I (Código 214), podrán rendir hasta Diciembre de 1977, Teoría y Técnica Impositiva II (Código 503) para completar la equivalencia de Finanzas e Impuestos.
- (5) Los alumnos que tengan aprobada la asignatura Sociedades y Seguros (Código 213) podrán rendir hasta Diciembre de 1977 Quiebras y Procedimiento Judicial (Código 504) para completar la equivalencia de Derecho Económico.

-Al solo efecto de obtener el título de Contador Público, los que al ponerse en vigencia el Plan posean aprobadas una o más de las materias del Ciclo administrativo o de Contador del Plan Anterior, estarán exentos de rendir Práctica Profesional - Macroeconomía y Contabilidad Pública.

-Tendrán plazo hasta Diciembre de 1977 para cursar o rendir: Contabilidad de Costos (Código 211), Estados Contables (Código 501), Auditoría (Código 505) y Sistemas de Información (Código 220), por sistema cuatrimestral.

-Al solo efecto de obtener el título de Contador Público, los egresados de la Licenciatura en Administración que al ponerse en vigencia el plan posean aprobadas una o más asignaturas del ciclo de especialización de la carrera de Contador Público, tendrán plazo hasta diciembre de 1977 para completar el ciclo.

Resolución Decano Normalizador Nº 1044/Plan de Estudios

Ref. : Equivalencias y exenciones

1.2 LICENCIADO EN ADMINISTRACION

EQUIVALENCIAS

COD. ASIGNATURA ANTERIOR PLAN	COD. ASIGNATURA NUEVO PLAN
103 Princ. Economía I	122 Econ. Política * (1)
106 Princ. Economía II	107 Sociología
107 Sociología	124 Estadística * (2)
108 Estadística I	121 Historia Económica * (3)
112 Estadística II	110 Principios de Administ.
109 Historia Económica I	113 Matemática I
111 Historia Económica II	114 Matemática II
110 Principios de Administ.	123 Metod. de las Ciencias
113 Matemática I	---
114 Matemática II	118 Geografía Econ. Argent.
116 Idioma Nacional	---
117 Historia Argentina	120 Introduc. a la Matemát.
118 Geografía Argentina	125 Contabilidad General
119 Introduc. a la Contabilidad	217 Inst. de Derecho Públ.
120 Introduc. a la Matemática	202 Teoría de la Decisión
201 Contabilidad I	203 Sociología de la Organ.
217 Inst. de Derecho Público	204 Inst. de Derecho Priv.
202 Teoría de la Decisión	207 Planeam.y Control Prod.*
203 Sociología de la Organización	208 Comercialización
204 Inst. de Derecho Privado	209 Administ. Financiera
207 Planeam.y Control Produc.	223 Elem. de Sist.de Costos
208 Comercialización	510 Finanzas e Impuestos *
209 Administ. Financiera	218 Administ. Pública
211 Contabilidad de Costos	219 Relac.Lab.y Adm. Pers.
214 Teoría y Tec. Impositiva I	509 Sist.de Inf.y Proc. de Datos *
213 Administ. Púb.y Emp.Estado	222 Estruct.y Proc.Direct. y Administ. *
219 Hist.Mov.Obr.y Relac.Laboral.	301 Microeconomía
220 Sistemas de Información	302 Macroeconomía
221 Sem.s/Adm.en la Rep. Arg.	
301 Microeconomía	
---	

\* Cursos Anuales

Resolución Decano Normalizador Nº 1044/Plan de Estudios

Ref. : Equivalencias y exenciones.

EXENCIONES

- (1) Los alumnos que tengan aprobada una de las asignaturas Código 103 ó 106 podrán rendir hasta Diciembre de 1976 la asignatura que adeuden para completar la equivalencia de Economía Política.
- (2) Los alumnos que tengan aprobada la asignatura Código 108 podrán rendir hasta Diciembre de 1976 Estadística II (Código 112) para completar la equivalencia de Estadística.
- (3) Los alumnos que tengan aprobada la asignatura Código 109, podrán rendir hasta Diciembre de 1976 Historia Económica II (Código 111) para completar la equivalencia de Historia Económica.

-Al solo efecto de obtener el título de Licenciado, los alumnos que al ponerse en vigencia el Plan posean aprobadas una o más materias del Ciclo Administrativo del Plan Anterior, estarán exentos de rendir Macroeconomía (Código 302) y Teoría y Técnica Impositiva II (Código 503).

-Tendrán plazo hasta diciembre de 1977 para cursar o rendir por cuatrimestre Planeamiento y Control de la Producción (Cód. 207), Sistema de Información (Cód. 220), Sem. s/Adm. en la República Argentina (Cód. 221) y Teoría y Téc. Impositiva I (Cód. 214).

\* Cursos Anuales

1.3 LICENCIADO EN ECONOMIA

EQUIVALENCIAS

COD. ASIGNATURA ANTERIOR PLAN	COD. ASIGNATURA NUEVO PLAN
103 Princ. Economía I	122 Economía Política *(1)
106 Princ. Economía II	107 Sociología
107 Sociología	124 Estadística *(2)
108 Estadística I	121 Historia Económica*(3)
112 Estadística II	110 Princ. de Administ.
109 Historia Económica I	
111 Historia Económica II	
110 Princ. de Administración	

Resolución Decano Normalizador Nº 1044/Plan de Estudios

Ref. : Equivalencias y exenciones

COD. ASIGNATURA ANTERIOR PLAN	COD. ASIGNATURA NUEVO PLAN
113 Matemática I	113 Matemática I
114 Matemática II	114 Matemática II
116 Idioma Nacional	123 Metodología de las Cs.
117 Historia Argentina	---
118 Geografía Argentina	118 Geograf.Econ. Argent.
119 Introd. a la Contab.	---
120 Introd. a la Matemática	120 Introd. a la Matemát.
201 Contabilidad I	125 Contab. General
217 Inst. de Derecho Público	217 Inst. de Derec. Púb.
301 Microeconomía	301 Microeconomía
302 Macroeconomía	302 Macroeconomía
303 Matem. para Economistas	303 Matemática III
304 Cuentas Nacionales	304 Ctas. Nacionales
305 Dinero, Créditos y Bcos.	318 Teor. y Pol. Mon. y Finan ciera * (4)
310 Pol. Monetaria y Fiscal	306 Econometría
306 Econometría	307 Sist. Económ. Comparados
307 Teor. de la Pol. Económica	308 Finanzas Públicas
308 Finanzas Públicas	309 Pol. Económ. Mundial
309 Econ. Internacional	311 Economía Agropecuaria
311 Economía Agraria	312 Econ. y Política Lab.
312 Economía Laboral	319 Plan. y Evaluac. de Pro - yectos
313 Teoría del Crec. Económico	320 Econ. Indust. y Minera
314 Fluctuaciones Económicas	315 Desarrollo Económico
315 Desarrollo Económico	316 Política Econ. Argentina
316 Estruc. Econ. Argentina	317 Hist. de las Doc. Econ.
317 Hist. del Pens. Económico	321 Geograf. Econ. Mundial
---	---

\* Cursos Anuales

EXENCIONES

- (1) Los alumnos que tengan aprobada una de las asignaturas Código 103 ó 106, podrán rendir hasta Diciembre de 1976 la asignatura adeudada para completar la equivalencia de Economía Política.
- (2) Los alumnos que tengan aprobada la asignatura Código 108, podrán rendir hasta Diciembre de 1976 Estadística II (Código

Resolución Decano Normalizador Nº 1044/Plan de Estudios

Ref : Equivalencias y exenciones

112) para completar la equivalencia de Estadística.

- (3) Los alumnos que tengan aprobada la asignatura Código 109, podrán rendir hasta Diciembre de 1976 Historia II (Cód.111) para completar la equivalencia de Historia Económica.

Al solo efecto de obtener el título de Licenciado en Economía, los que al ponerse en vigencia el Plan posean aprobadas una o más materias del Ciclo Económico del Plan Anterior, estarán exentos de rendir Instituciones de Derecho Público, Geografía Económica Mundial y Contabilidad General.

- (4) Los alumnos que tengan aprobadas las asignaturas Dinero, Crédito y Bancos (Cód. 305), podrán rendir hasta Diciembre de 1977, Política Monetaria y Fiscal (Cód. 310) para completar la equivalencia de Teoría y Política Monetaria y Financiera.

1.4 ACTUARIO

EQUIVALENCIAS

COD.	ASIGNATURA ANTERIOR PLAN	COD.	ASIGNATURA NUEVO PLAN
103	Princ. Economía I	122	Economía Polít. *(1)
106	Princ. Economía II	107	Sociología
107	Sociología	124	Estadística * (2)
108	Estadística I	121	Historia Econ.* (3)
112	Estadística II	110	Princ. de Administ.
109	Historia Económica I	113	Matemática I
111	Historia Económica II	114	Matemática II
110	Princ. de Administrac.	123	Metód. de las Cs.
113	Matemática I	---	---
114	Matemática II	118	Geograf. Económ. Argent.
116	Idioma Nacional	---	---
117	Historia Argentina	120	Introduc. a la Matemát.
118	Geografía Argentina	125	Contab. General
119	Introducción a la Contab.	217	Inst. de Derec. Públ.
120	Introd. a la Matemática	202	Teoría de la Decisión
201	Contabilidad I		
217	Inst. de Derecho Público		
202	Teoría de la Decisión		



Resolución del Decano Normalizador Nº 1044/Plan de Estudios

Ref. : Equivalencias y exenciones

COD.	ASIGNATURA ANTERIOR PLAN	COD.	ASIGNATURA NUEVO PLAN
204	Inst. de Derecho Privado	204	Inst. de Derecho Priv.
220	Sistemas de Información	509	Sist.de Inform.y Proc. de Datos *
301	Microeconomía	301	Microeconomía
302	Macroeconomía	302	Macroeconomía
303	Matemática para Econom.	303	Matemática III
305	Dinero, Crédito y Bancos	318	Teor.y Polit.Monet.y Fi nanciera * (4)
310	Política Mon. y Fiscal		
401	Análisis Numérico	401	Análisis Numérico
402	Cálculo Financiero	402	Matemática Financiera
403	Biometría	403	Biometría
404	Matemática Actuarial I	404	Matemát. Actuarial I
405	Matemática Actuarial II	405	Matemét. Actuarial II
406	Trabajo de Investig.	408	Téc. Prof. y Auditoría Actuarial
		407	Matemática Actuarial III

\* Cursos Anuales

EXENCIONES

- (1) Los alumnos que tengan aprobada una de las asignaturas Código 103 ó 106, podrán rendir hasta diciembre de 1976 la asignatura que adeuden para completar la equivalencia de Economía Política.
- (2) Los alumnos que tengan aprobada la asignatura Código 108, podrán rendir hasta diciembre de 1976 Estadística II (Código 112) para completar la equivalencia de Estadística.
- (3) Los alumnos que tengan aprobada la asignatura Código 109, podrán rendir hasta diciembre de 1976 Historia Económica II (Cód. 111) para completar la equivalencia de Historia Económica.
- (4) Los alumnos que tengan aprobada la asignatura Dinero, Crédito y Bancos (Cód. 305), podrán rendir hasta diciembre de 1977 Política Monetaria y Fiscal (Cód. 310) para completar la equivalencia de Teoría y Política Monetaria y Financiera.

2.- Regístrese. Comuníquese a la Universidad de Buenos Aires.  
Comuníquese y archívese.

Resolución Decano Normalizador Nº 1045/Plan de Estudios

Ref. : Códigos y Requisitos  
2/2/76

VISTO:

lo dispuesto por el Art. 4º de la Resolución (CS) Nro. 38/  
76, y

ATENTO:

las atribuciones conferidas por la Ley Nro. 20.654,

EL DECANO NORMALIZADOR DE LA  
FACULTAD DE CIENCIAS ECONOMICAS

R E S U E L V E :

1.- Establecer para las asignaturas de las carreras de Contador Público, Licenciado en Economía, Licenciado en Administración y Actuario del Plan aprobado por Resolución (CS) Nro. 38/76 los siguientes códigos y requisitos:

1.1 CARRERA CONTADOR PUBLICO

<u>CODIGO</u>	<u>ASIGNATURA</u>	<u>REQUISITOS</u>
121	Historia Económica	-
122	Economía Política	-
120	Introducción a la Matemática	-
125	Contabilidad General	-
118	Geografía Económica Argentina	-
217	Instituc. de Derecho Público	-
113	Matemática I	120
114	Matemática II	113
107	Sociología	123
110	Principios de Administración	125
123	Metodología de las Ciencias	121
124	Estadística	114
209	Administración Financiera	113-301
211	Contabilidad de Costos	507
301	Microeconomía	122
302	Macroeconomía	122
501	Estados Contables	110-211
502	Derecho del Trabajo	107
505	Auditoría y Control de Gestión	501

Resolución Decano Normalizador Nº 1045/Plan de Estudios

Ref. : Códigos y Requisitos

<u>CODIGO</u>	<u>ASIGNATURA</u>	<u>REQUISITOS</u>
506	Derecho Civil	217
507	Planes de Ctas. y Sist. Presupuest.	118-125
508	Derecho Económico	506
509	Sistem. de Inform. y Proc. de Datos	124
510	Finanzas e Impuestos	301-302
511	Contabilidad Pública	507-510
512	Práctica Profesional	505-509

1.2 CARRERA LICENCIADO EN ECONOMIA

<u>CODIGO</u>	<u>ASIGNATURA</u>	<u>REQUISITOS</u>
121	Historia Económica	-
122	Economía Política	-
120	Introduc. a la Matemática	-
125	Contabilidad General	-
118	Geografía Económica Argentina	-
217	Instituc. de Derecho Público	-
113	Matemática I	120
114	Matemática II	113
107	Sociología	123
110	Principios de Administración	125
123	Metodología de las Ciencias	121
124	Estadística	114
301	Microeconomía	122
302	Macroeconomía	122
303	Matemática III	114
304	Cuentas Nacionales	110-302
318	Teor. y Pol. Monetaria y Financiera	217-301-302
306	Econometría	124-303
307	Sistemas Económicos Comparados	309-318
308	Finanzas Públicas	217-304
309	Política Económica Mundial	321
311	Economía Agropecuaria	316
312	Economía y Política Laboral	107
315	Desarrollo Económico	307-308
316	Política Económica Argentina	309-318
317	Historia de las Doctrinas Económicas	312
319	Planificación y Evaluación de Proyectos	306-307

Resolución Decano Normalizador Nº 1045/Plan de Estudios

Ref. : Códigos y Requisitos

<u>CODIGO</u>	<u>ASIGNATURA</u>	<u>REQUISITOS</u>
320	Economía Industrial y Minera	316
321	Geografía Económica Mundial	118

1.3 CARRERA LICENCIADO EN ADMINISTRACION

<u>CODIGO</u>	<u>ASIGNATURA</u>	<u>REQUISITOS</u>
121	Historia Económica	-
122	Economía Política	-
120	Introducción a la Matemática	-
125	Contabilidad General	-
118	Geografía Económica Argentina	-
217	Instituciones de Derecho Público	-
113	Matemática I	120
114	Matemática II	113
107	Sociología	123
110	Principios de Administración	125
123	Metodología de las Ciencias	121
124	Estadística	114
202	Teoría de la Decisión	124
203	Sociología de la Organización	107
204	Instituciones de Derecho Privado	217
207	Planeamiento de la Producción	222-223
208	Comercialización	202-223
209	Administración Financiera	113-301
510	Finanzas e Impuestos	301-302
218	Administración Pública	222
219	Relaciones Laborales y Administ. de Person.	204
220	Sistemas de Información y Proc. de Datos	124
222	Estruct. y Procedimientos Direc. y Adm.	107-110
301	Microeconomía	122
302	Macroeconomía	122
223	Elementos y Sistemas de Costos	110-118

1.4 CARRERA ACTUARIO

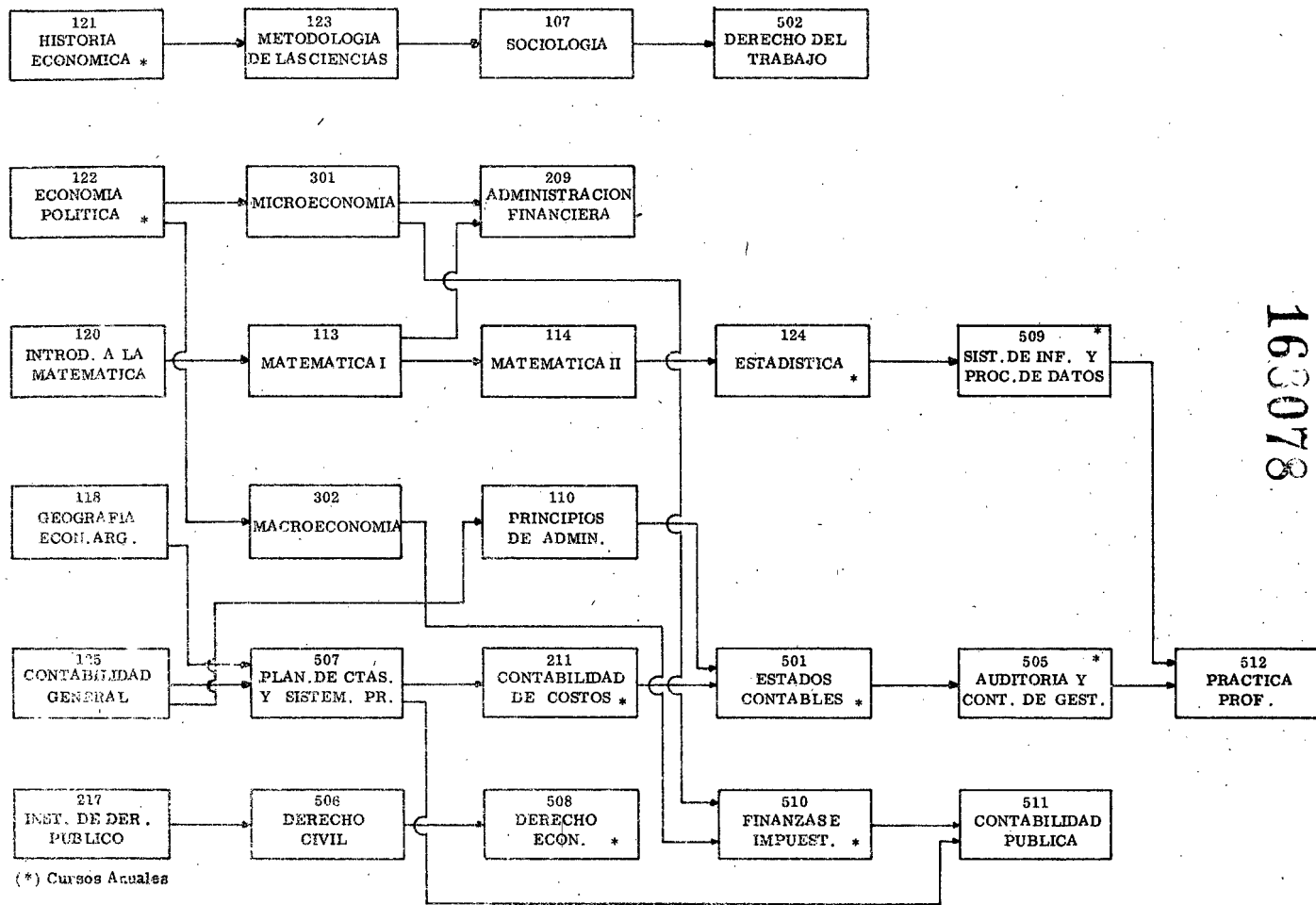
<u>CODIGO</u>	<u>ASIGNATURA</u>	<u>REQUISITOS</u>
121	Historia Económica	-
122	Economía Política	-

Resolución Decano Normalizador Nº 1045/Plan de Estudios

Ref. : Códigos y / Requisitos

<u>CODIGO</u>	<u>ASIGNATURA</u>	<u>REQUISITOS</u>
120	Introducción a la Matemática	-
125	Contabilidad General	-
118	Geografía Económica Argentina	-
217	Instituciones de Derecho Público	-
113	Matemática I	120
114	Matemática II	113
107	Sociología	123
110	Principios de Administración	125
123	Metodología de las Ciencias	121
124	Estadística	114
202	Teoría de la Decisión	124
204	Instituciones de Derecho Privado	217
220	Sistemas de Información y Proces. de Datos	124
301	Microeconomía	122
302	Macroeconomía	122
303	Matemática III	114
318	Teoría y Política Monet. y Financiera	217-301-302
401	Análisis Numérico	118-301
402	Matemática Financiera	110-301
403	Biometría	401
404	Matemática Actuarial I	204-402
405	Matemática Actuarial II	202-318-404
407	Matemática Actuarial III	403-405
408	Técnica Profes. y Aud. Actuarial	407

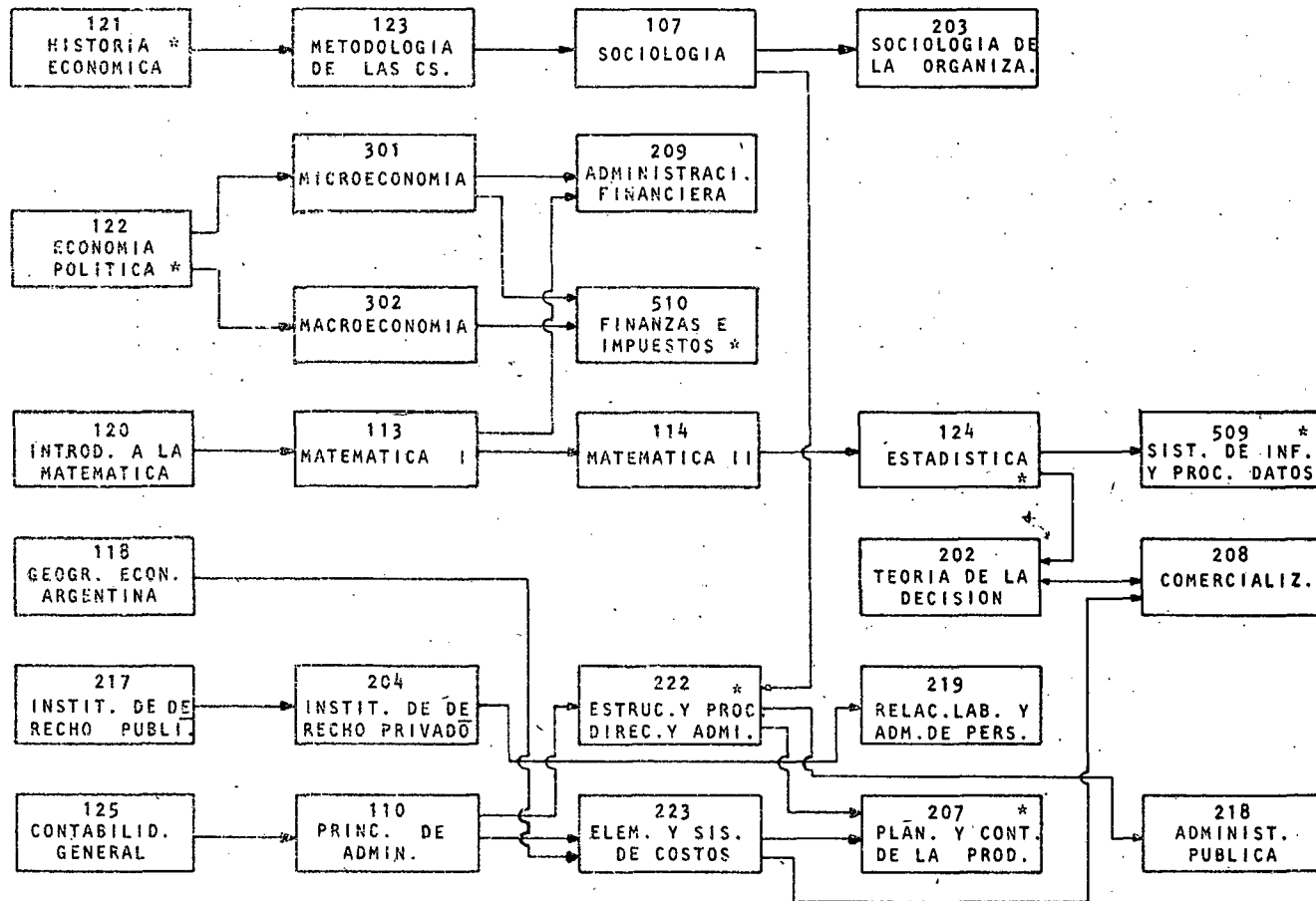
- 2.- Regístrese. Comuníquese a la Universidad de Buenos Aires.  
Comuníquese y archívese.



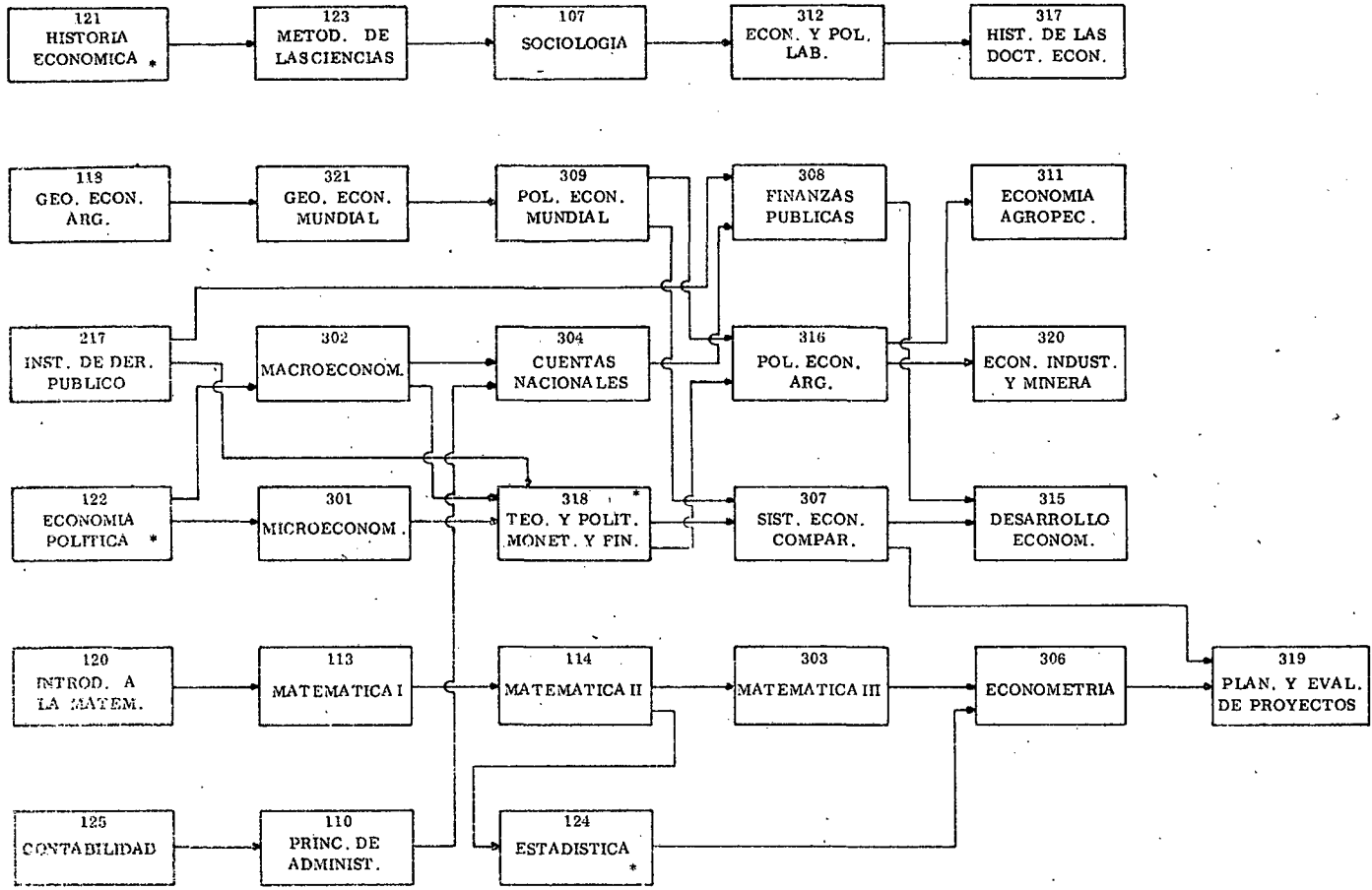
163078

BIBLIOTECA DE LA FACULTAD DE CIENCIAS ECONOMICAS  
Profesor Emérito Dr. ALFREDO L. PALACIOS

LICENCIADO EN ADMINISTRACION



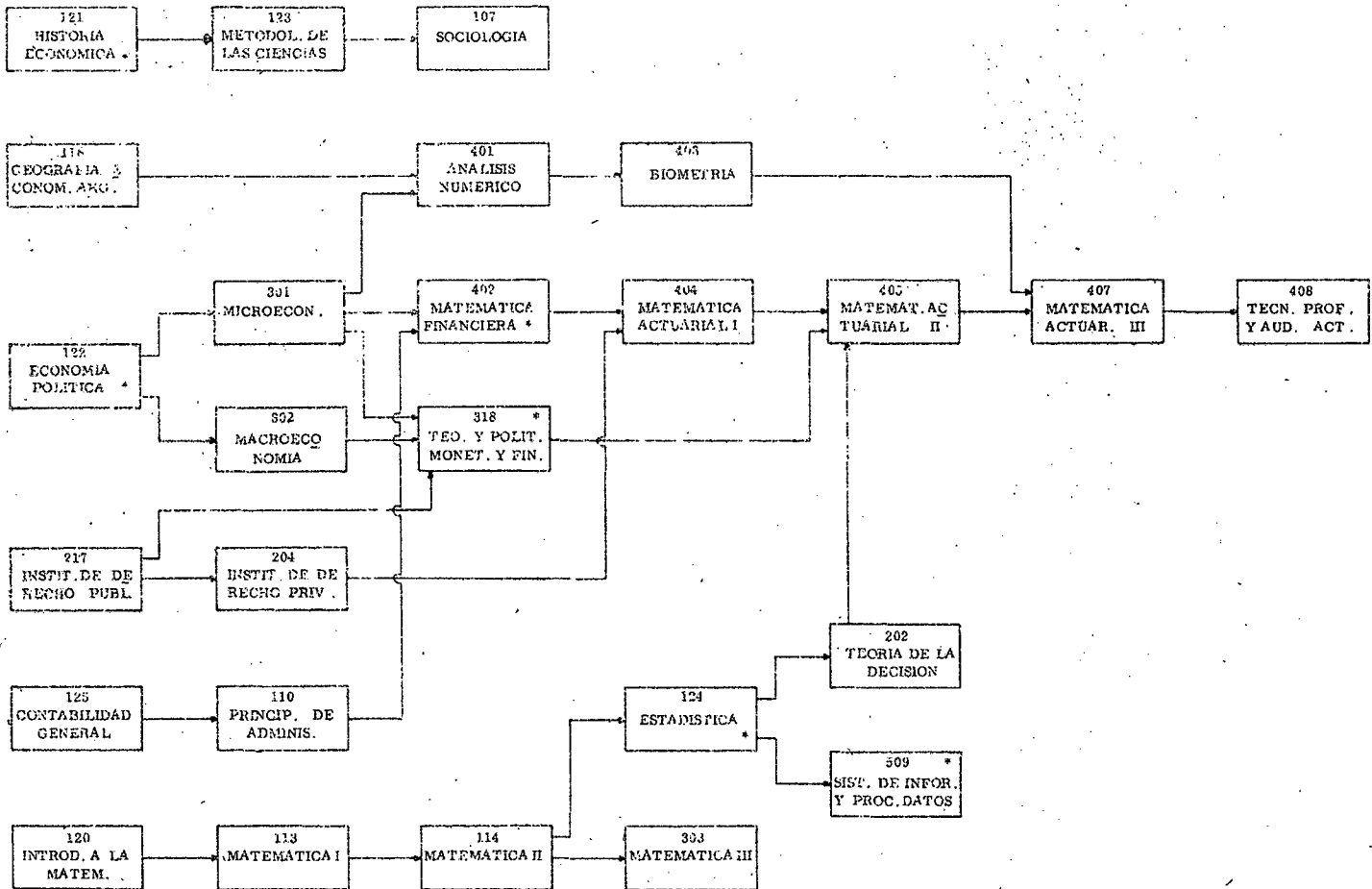
(\*) CURSOS ANUALES



(\*) Cursos Anuales

BIBLIOTECA DE LA FACULTAD DE CIENCIAS ECONOMICAS  
 Profesor Emérito Dr. ALFREDO L. PALACIOS





(\*) CURSOS ANUALES

ASIGNATURAS DEL NUEVO PLAN, ORDENADAS POR CODIGOS, DURACION DEL CURSO Y REQUISITOS

CODIGO	ASIGNATURA	CURSO	REQUISITOS
107	Sociología.....	C	123
110	Principios de Administración ..	C	125
113	Matemática I.....	C	110
114	Matemática II.....	C	115
118	Geografía Económica Argentina..	C	117
120	Introducción a las Matemáticas.	C	110
121	Historia Económica.....	A	117
122	Economía Política.....	A	117
123	Metodología de la Ciencia.....	C	123
124	Estadística.....	A	114
125	Contabilidad General.....	C	117
202	Teoría de la Decisión.....	C	124
203	Sociología de la Organización..	C	107
204	Instituciones de Derecho Privado.....	C	217
207	Planeamiento y Control de la Producción.....	A	223-225-
208	Comercialización.....	C	217-218-
209	Administración Financiera.....	C	217-218-
211	Contabilidad de Costos.....	A	217
217	Instituciones de Derecho Público.....	C	117
218	Administración Pública.....	C	222
219	Relaciones Laborales y Administ. de Personal.....	C	204
222	Estruct. y Proc. Directivos y Administrativos.....	A	107-110-
223	Elementos y Sist. de Costos.....	C	110-118-
301	Microeconomía.....	C	122
302	Macroeconomía.....	C	122
303	Matemática III.....	C	114
304	Cuentas Nacionales.....	C	110-302-
306	Econometría.....	C	124-303-
307	Sistema Económico Comparado....	C	309-318-
308	Finanzas Públicas.....	C	217-304-
309	Política Econ. Mundial.....	C	321
311	Economía Agropecuaria.....	C	316
312	Econ. y Pol. Laboral.....	C	107
315	Desarrollo Económico.....	C	307-308-
316	Política Económica Argentina....	C	309-318-
317	Historia de las Doctrinas Económicas.....	C	312
318	Teoría y Política Monetaria y Financiera.....	A	217-30
319	Planificación y Evaluación de Proyectos.....	C	306-307-

BIBLIOTECA DE LA FACULTAD DE CIENCIAS ECONOMICAS  
Profesor Emérito Dr. ALFREDO L. PALACIOS

CODIGO	ASIGNATURA	CURSO	REQUISITOS
320	Economía Industrial y Minera...	C	316
321	Geografía Económica Mundial....	C	118
401	Análisis Numérico.....	C	118-301-
402	Matemática Financiera.....	C	110-301-
403	Biometría.....	C	401
404	Matemática Actuarial I.....	C	204-402-
405	Matemática Actuarial II.....	C	202-318-404
407	Matemática Actuarial III.....	C	403-405-
408	Técnica Profes.y Aud.Actuarial.	C	407
501	Estados Contables.....	A	110-211-
502	Derecho del Trabajo y la Seguridad Social.....	C	107
505	Auditoría y Control de Gestión.	A	501
506	Derecho Civil.....	C	217
507	Planes de Cuentas y Sistemas... Presupuestarios.....	C	118-125-
508	Derecho Económico.....	A	506
509	Sist.de Inform.y Proces.Datos..	A	124
510	Finanzas e Impuestos.....	A	301-302-
511	Contabilidad Pública.....	C	507-510-
512	Práctica Profesional.....	C	505-509-

PLAN DE ESTUDIOS  
 CODIGOS DE MATERIAS, DURACION DEL  
 CURSO Y CARRERAS RESPECTIVAS

Cód.	asignatura	Curso	Contador	Lic.en Adm.	Lic.en Econ.	Act.
107	Sociología	C	X	X	X	X
110	Principios de Adm.	C	X	X	X	X
113	Matemática I	C	X	X	X	X
114	Matemática II	C	X	X	X	X
118	Geografía Econ. Arg.	C	X	X	X	X
120	Introd.a la Matemática	C	X	X	X	X
121	Historia Económica	A	X	X	X	X
122	Economía Política	A	X	X	X	X
123	Metodología de la C.	C	X	X	X	X
124	Estadística	A	X	X	X	X
125	Contabilidad Gral.	C	X	X	X	X
202	Teoría de la Decisión	C	-	X	-	X
203	Sociología de la Org.	C	-	X	-	-
204	Intit.de Derecho Priv.	C	-	X	-	X
207	Planeam.y Cont.Produc.	A	-	X	-	-
208	Comercialización	C	-	X	-	-
209	Administ.Financiera	C	X	X	-	-
211	Contabilidad de Costos	A	X	-	-	-
217	Instit.Derecho Público	C	X	X	X	X
218	Administración Pública	C	-	X	-	-
219	Relac.Labor.yAdm.de Per.	C	-	X	-	-
222	Estruct.y Proc.D.y Adm.	A	-	X	-	-
223	Element.y Sist.Costos	C	-	X	-	-
301	Microeconomía	C	X	X	X	X
303	Matemáticas III	C	-	-	X	X
304	Cuentas Nacionales	C	-	-	X	-
306	Econometría	C	-	-	X	-

Cód.	asignatura	Curso	Contador	Lic.en Adm.	Lic.en Econ.	Act.
307	Sistemas Econ.Compar.	C	-	-	X	-
308	Finanzas Públicas	C	-	-	X	-
309	Pol. Econ. Mundial	C	-	-	X	-
311	Economía Agropecuaria	C	-	-	x	-
312	Econ.y Pol. Laboral	C	-	-	X	-
315	Desarrollo Económico	C	-	-	X	-
316	Polít.Econ.Argentina	C	-	-	X	-
317	Hist.de las Doc.Econm.	C	-	-	X	-
318	Teoría y Pol.Mon.y Fin.	A	-	-	X	X
319	Planeam.y Evol.de Proy.	C	-	-	X	-
320	Economía Ind.y Minera	C	-	-	X	-
321	Geografía Econ.Mundial	C	-	-	X	-
401	Análisis Numérico	C	-	-	-	X
402	Matemática Financiera	C	-	-	-	X
403	Biometría	C	-	-	-	X
404	Mat. Actuarial I	C	-	-	-	X
405	Mat. Actuarial II	C	-	-	-	X
407	Mat. Actuarial III	C	-	-	-	X
408	Téc.n.Prof.y Audit.Act.	C	-	-	-	X
501	Estados Contables	A	X	-	-	-
502	Derecho del Trab.y S.So.C		X	-	-	-
505	Audit.y Control de Gest.	A	X	-	-	-
506	Derecho Civil	C	X	-	-	-
507	Planes de Ctas.y Sist.PrC		X	-	-	-
508	Derecho Económico	A	X	-	-	-
509	Sist.del Inf.y Proc.Dat.	A	X	X	-	X
510	Finanzas e Impuestos	A	X	X	-	-
511	Contabilidad Pública	C	X	-	-	-
512	Práctica Profesional	C	X	-	-	-

45 Asignaturas cuatrimest. Contador 26 9 anual. = 35 cuatrimest.  
 12 " anuales L.Adm. 26 7 " = 33 "  
 A = ANUAL L.Econ. 29 4 " = 33 "  
 57 C = CUATRIMESTRAL Actuario 26 5 " = 31 "  
 X = CARRERAS A QUE CORRESPONDE

C O D I G O S		ASIGNATURAS DEL		
PLAN ANTERIOR	PLAN ACTUAL	NUEVO PLAN	REQUISITOS	CURSO
103-106	122	Econ. Política	-	Anual
107	107	Sociología	123	Cuatrim.
108-112	124	Estadística	114	Anual
109-111	121	Hist. Económica	-	Anual
110	110	Princ. Administr.	125	Cuatrim.
113	113	Matemática I	120	Cuatrim.
114	114	Matemática II	113	Cuatrim.
116	123	Metodolog. de las Cs.	121	Cuatrim.
118	118	Geogr. Econ. Argentina	-	Cuatrim.
120	120	Introd. a la Matemát.	-	Cuatrim.
201	125	Contab. General	-	Cuatrim.
202	202	Teor. de la Decisión	124	Cuatrim.
203	203	Sociolog. de la Org.	107	Cuatrim.
204	204	Inst. de Der. Privado	217	Cuatrim.
205	507	Planes Ctas. y Sist. Presupuestario	118-125	Cuatrim.
207	207	Plan. y Cont. Prod.	222-223	Anual
208	208	Comercialización	202-223	Cuatrim.
209	209	Administ. Financ.	113-301	Cuatrim.
211	211	Contab. de Costos	507	Anual
217	217	Inst. de Der. Públ.	-	Cuatrim.
218	218	AJminist. Pública	222	Cuatrim.
219	219	Rel. Lab. y Adm. Pers.	284	Cuatrim.
220	509	Sist. Inf. y Proc. Datos	124	Anual
221	222	Estr. Proc. Dir. y Adm.	107-110	Anual
211	223	Elem. y Sist. de Costos	110-118	Cuatrim.
301	301	Microeconomía	122	Cuatrim.
302	302	Macroeconomía	122	Cuatrim.
303	303	Matemát. III	114	Cuatrim.
304	304	Cuentas Nacionales	110-302	Cuatrim.
305-310	318	Teor. y Pol. Mon. y Fin.	217-301-302	Anual
306	306	Econometría	124-303	Cuatrim.
307	307	Sist. Econ. Comparados	309-318	Cuatrim.
308	308	Finanzas Públicas	217-304	Cuatrim.
309	309	Pol. Econ. Mundial	321	Cuatrim.
311	311	Econ. Agropecuaria	316	Cuatrim.
312	312	Econ. y Pol. Laboral	107	Cuatrim.
313	319	Plan. y Eval. de Proy.	306-307	Cuatrim.
314	320	Econ. Ind. y Minera	316	Cuatrim.
315	315	Desarrollo Económico	307-308	Cuatrim.
316	316	Pol. Econ. Argentina	309-318	Cuatrim.
317	317	Hist. de las Doct. Ec.	312	Cuatrim.
-	321	Geogr. Econ. Mundial	118	Cuatrim.
401	401	Análisis Numérico	118-381	Cuatrim.
402	402	Matemática Financ.	118-381	Cuatrim.
403	403	Biometría	401	Cuatrim.
404	404	Matemát. Actuarial I	204-402	Cuatrim.
405	405	Matemát. Actuarial II	202-318-404	Cuat.

C O D I G O S		ASIGNATURAS DEL		
PLAN ANTERIOR	PLAN ACTUAL	NUEVO PLAN	REQUISITOS	CURSO
406	408	Téc.Prof.y Aud.Act.	407	Cuatrim.
407	407	Matemát.Act. III	403-405	Cuatrim.
501	501	Estados Contables	110-211	Anual
502	502	Der.del Trab.y Seg.S.	107	Cuatrim.
214-503	510	Finanzas e Impuest.	301-302	Anual
213-504	508	Der.Económico	506	Anual
505	505	Audit.y Cont.Gestión	501	Anual
204	506	Der. Civil	217	Cuatrim.
-	511	Contab.Pública	507-510	Cuatrim.
-	512	Práctica Profes.	505-509	Cuatrim.

PLAN - DE ESTUDIOS

CONTENIDO SINTETICO

Buenos Aires, Febrero de 1976



CICLO INTRODUCTORIO

Códigos

121.- Anual

HISTORIA ECONOMICA

Método de la Historia. Precapitalismo. Mercantilismo. Revolución Industrial. Virreynato del Río de la Plata. Revolución de Mayo. Intentos de unificación. Federalismo. La Organización hasta 1892. Segunda Revolución Industrial. Formación de la Argentina de fines del siglo XIX hasta la Primera Guerra Mundial. Crisis del 30. Segunda Guerra Mundial. Movimiento Nacional de Liberación. Fin de la era colonial. Nuevas formas de dominación. El desarrollo nacional frente al panorama económico y político mundial. Análisis de los hechos económicos y sociales relevantes de los períodos considerados.

122.- Anual

ECONOMIA POLITICA

Objeto de la Economía Política. Reseña de su evolución como ciencia. La actividad económica y los fenómenos económicos básicos. Estructuras económicas y sistemas económicos. Relación entre el proceso económico, la estructura económica y la organización social. La economía de cambio, el dinero y el crédito. Teoría elemental de la determinación del ingreso, el empleo y el nivel de precios. El balance de pagos. Nociones sobre fluctuaciones económicas y crecimiento económico, y sobre sus modalidades en las diferentes estructuras económicas. El subdesarrollo y su caracterización estructural. Política económica y planeamiento económico. Nociones elementales sobre teoría del valor. El mercado. Las unidades de consumo. Las unidades de producción. Tipos de empresas. Formas de mercado y determinación de los precios. Funciones de oferta y demanda. El monopolio. Los precios y la asignación de los recursos en las diferentes estructuras y sistemas económicos. Nociones fundamentales de la teoría de la distribución. El beneficio. El interés. La renta de la tierra. El salario. La distribución del ingreso en las distintas estructuras y sistemas económicos. La intervención del Estado en el mecanismo de los precios y en los fenómenos de distribución.

120.- Cuatrimestral

INTRODUCCION A LA MATEMATICA

Conjuntos numéricos. Expresiones algebraicas. Funciones polinómicas. Función exponencial. Función logarítmica. Funciones circulares. Número complejo. Progresiones aritméticas y geométricas. Combinatoria. Operaciones financieras a interés simple y a interés compuesto. Capitalización y actualización. Tasas de interés y descuento. Frecuencia de capitalización. Equivalencia financiera de capitales. Operaciones de formación de capitales en cuotas. Operaciones de reintegro de capitales en cuotas. Sistemas de amortización de préstamos. Aplicaciones económicas.

125.- Cuatrimestral

CONTABILIDAD GENERAL

Su evolución. Ramas que la componen. Teoría Contable. Cuentas. Expresión Contable del Patrimonio. Registración y culminación en estados contables básicos. confección de balance. Normas técnicas y legales. Sistemas de registración o de uso general para las diferentes clases de entes. Sub-sistemas de registración para problemas específicos de áreas determinadas. Mecanismo de descentralización y centralización. Utilización de registros diversos.

CICLO BASICO

113.- Cuatrimestral

MATEMATICA I

Sucesiones. Límite de una sucesión, convergencia. Series numéricas, criterios de convergencia. Límite funcional y continuidad. Derivación. Aplicaciones de la derivada, en particular extremos relativos. Diferenciales y elasticidad. Teorema del valor medio y sus generalizaciones. Series funcionales de Taylor y Mac Laurin. Integrales definidas e indefinidas. Aplicaciones económicas y de cálculo financiero.

114.- Cuatrimestral

MATEMATICA II

Matrices y determinantes. Matrices no negativas. Sistemas de ecuaciones lineales. Funciones de varias variables. Curvas de nivel. Límites y continuidad. Derivadas parciales. Diferenciales, desarrollos de Taylor y Mac Laurin para dos variables y su generalización. Derivación de funciones compuestas e implícitas. Funciones homogéneas. Teorema de Euler. Extremos libres para una función de dos variables. Extremos condicionados. Multiplicadores de Lagrange. Nociones de integración múltiple. Aplicaciones económicas y de cálculo financiero.

217.- Cuatrimestral

INSTITUCIONES DE DERECHO PUBLICO

Conceptos fundamentales de Derecho Público. Nociones de Derecho Constitucional. Estudio del Régimen económico y financiero de la Constitución. Instituciones fundamentales de Derecho Administrativo. Estudio del Régimen jurídico-económico de los principales contratos administrativos.

110.- Cuatrimestral

PRINCIPIOS DE ADMINISTRACION

Las funciones de la administración. Las Organizaciones. Evolución de las ideas en administración. Comportamiento de la Organización, Proceso de formación de Objetivos. La Administración en la Argentina.

118.- Cuatrimestral

GEOGRAFIA ECONOMICA ARGENTINA

Entorno físico y realidad económica. Geografía y estructura. Encuadre geográfico de la actividad económica argentina. Recursos humanos y naturales. Desarrollo demográfico. Sectores productivos. Infraestructura económica. Comercio interno y externo. Aspectos regionales.

123.- Cuatrimestral

METODOLOGIA DE LA CIENCIA

Distintos métodos del conocimiento. Deductivo. Inductivo. Hipotético-Deductivo. Estructuralismo. Otros métodos. Sus aplicaciones a las Ciencias Económicas.

107.- Cuatrimestral

SOCIOLOGIA

Elementos de Sociología. Grupos de Poder y Presión. Clases Sociales. El cambio social. Sociología Económica. Sociología Industrial. Teoría de Centro y Periferia. Dependencia cultural, ideológica y tecnológica. Análisis sociológico en la Argentina.

CONTADOR PUBLICO

301.- Cuatrimestral

MICROECONOMIA

Los precios y la teoría del valor. Teoría de la demanda. Teoría de la producción. Nociones de programación lineal y no lineal. La empresa y sus objetivos. Análisis de la estructura de los mercados. La empresa multinacional. Equilibrio general. Aplicación del análisis microeconómico al caso argentino.

302.- Cuatrimestral

MACROECONOMIA

Ingreso. Consumo. Ahorro. Inversión. Equilibrio global: Tratamiento estático y dinámico. Sector externo. Modelos de corto y largo plazo. Fluctuaciones. Progreso técnico. Análisis macroeconómico de la distribución del ingreso. Aplicaciones al caso argentino.

124.- Anual

ESTADISTICA

Probabilidades. Modelos de probabilidades. Relevamiento y presentación de la información estadística. Series de Frecuencia. Ajuste. Números índices. Análisis de regresión y correlación. Series cronológicas. La información estadística en la Argentina. Objetivo de la inferencia estadística. Técnicas de selección de muestras. Estimadores. Distribuciones en el muestreo. Métodos de estimación. Pruebas de hipótesis. Aplicaciones de la teoría del muestreo.

506.- Cuatrimestral

DERECHO CIVIL

Introducción al Derecho. Sujetos, personas de existencia ideal; patrimonio; hechos y actos jurídicos. Derechos. Distintos derechos reales. Derecho de Familia. Teoría General de la Obligación. Teoría General del contrato. Derecho Sucesorio. Nociones fundamentales. Cuenta particionaria.

507.- Cuatrimestral

PLANES DE CUENTAS Y SISTEMAS PRESUPUESTARIOS

Diseños de esquemas de cuentas. Normas y usos. Manuales de cuentas: elaboración y utilización. Clasificación por tipo de ente y por tipo de actividad. Sistemas y tipos presupuestarios. Control presupuestario por medios contables.

209.- Cuatrimestral

ADMINISTRACION FINANCIERA

La función financiera. Elementos de Análisis financiero. Análisis del flujo de fondos. Costo y rendimiento del capital. Administración del Capital del Trabajo. Decisiones de Inversión y financiamiento. Estructura financiera de la empresa. Mercado de dinero; instituciones y operaciones.

508.- Anual

DERECHO ECONOMICO

Comerciante. Actos de Comercio. Empresa Comercial. Sociedades comerciales, cooperativismo. Contratos de empresa. Nuevos contratos comerciales. Legislación Económica con inclusión de todas las responsabilidades que entrañan

los actos ilícitos con inclusión del aspecto penal económico. Seguros. Quiebras. Títulos y Valores.

502.- Cuatrimestral DERECHO DEL TRABAJO Y SEGURIDAD SOCIAL

Parte general. Derecho individual. Derecho colectivo. Derecho laboral. Derecho Previsional. Régimen de la seguridad social.

211.- Anual CONTABILIDAD DE COSTOS

Análisis de los elementos básicos del costo atinentes a la producción, comercialización, administración y prestación de servicios generales. Estudio de los elementos directos o indirectos. Clasificación de los costos para las diferentes actividades y análisis de las erogaciones fijas y variables. Cuentas de Costo. Conexiones con la contabilidad patrimonial. Centros de responsabilidad. Sistemas de costos por órdenes y por procesos. Aplicación a la pequeña y mediana empresa. Informes por centros de costos para medición de eficiencia. Técnicas de reducción de costos.

Costos predeterminados (estimados y standards); su relación con el presupuesto flexible. Técnicas de cuantificación y medición y absorción de desvíos. Costo-Utilidad-Volumen. Gráficas de equilibrio. Comportamiento de los costos a diferentes volúmenes de producción y ventas. Costeo Directo. Costos especiales y de la actividad agrícola-ganadera. Industrias extractivas, servicios y empresas del Estado. Informes sintéticos para niveles de decisión.

511.- Cuatrimestral CONTABILIDAD PUBLICA

Estudio teórico y aplicado, con especial referencia al Estado Argentino acerca de los siguientes temas: conceptos fundamentales introductorios. La organización de la Hacienda Pública. El control preventivo: el presupuesto: las normas de operatoria. El control concomitante a la gestión: Presupuestario, patrimonial de costo, documental; la vigilancia administrativa de responsabilidad. El control ulterior: El control presupuestario y patrimonial en su fase crítica; el Tribunal de Cuentas de la Nación como órgano jurisdiccional y como informante: el control parlamentario directo. El control popular. El control de las haciendas para estatales.

510.- Anual FINANZAS E IMPUESTOS

La actividad financiera del Estado. Presupuesto, gastos, inversiones y recursos. Tributación, crédito público y recursos no tributarios. Análisis económico de la actividad financiera del Estado. Sistemas tributarios. Sistema tributario argentino. Análisis particular de los impuestos; a las ganancias; sobre capitales; y patrimonios: al valor agregado; de patentes; de sellos y tasas judiciales; procedimientos ante la Dirección General Impositiva; Tribunal fiscal y la Justicia.

509.- Anual SISTEMAS DE INFORMACION Y PROCESAMIENTO DE DATOS

Metodología para el análisis, diseño e implementación de sistemas. Cursos. Manuales de procedimientos. Sistemas de control operativo. Sistemas de información gerencial. Introducción al procesamiento de datos: Manual, semimecánico, mecánico. Casos prácticos. Procesamientos elec

trónico, computador: entrada, salida, archivo y procesador. Programación. Sistemas operativos. Lenguaje. Diagramación de sistemas. Diagramación de lógica.

501.- Anual

#### ESTADOS CONTABLES

Estados contables como producto de un sistema contable. Análisis general de los criterios de valuación. Momentos y situaciones en que se hace necesaria la valuación. Alcances de la valuación con fines fiscales y su vinculación con la aplicada en los Estados Contables. Valuación de los distintos rubros activos y pasivos. El patrimonio neto. Resultados proyectados, su inscripción en un sistema presupuestario. Actualización de valores. Normas técnicas y legales. Incidencias de las variaciones del poder adquisitivo de la moneda. Metodología del ajuste integral. Interpretación de estados contables: receptor interno y externo. Métodos en general y técnicas más comunes. Servicios informativos que brindan los principales estados contables a sus receptores. Traducciones de los estados en otras monedas.

512.- Cuatrimestral

#### PRACTICA PROFESIONAL

Ejercicio profesional. Regulaciones que lo rigen. Organización Judicial. Jurisdicción nacional y provincial. Nociones de Derecho Procesal. Compulsas y pericias. Quiebras. Administraciones, intervenciones y liquidaciones. Rendición de Cuentas. Sucesiones. Cuenta particionaria. Transmisión de fondos de Comercio. Asesoramientos en materia de legislación laboral. La organización como sistema. El proceso de planeamiento. Los sistemas de información. Estructura funcional del servicio contable de acuerdo al tipo y tamaño de la institución. Funciones del servicio contable.

505.- Anual

#### AUDITORIA Y CONTROL DE GESTION

Auditoría como actividad profesional. Normas técnico-contables. Control interno. Papeles de trabajo. Planeación y Programación. Examen de los rubros de los estados contables. El dictamen sobre los estados contables. La auditoría operativa. El servicio permanente de auditoría. Programa de auditoría operativa y de gestión. Control operativo. Auditoría de movimientos de fondos, ventas inventarios, inversiones, compras, sueldos. Auditoría de sistemas electrónicos.

LICENCIADO EN ADMINISTRACION

01.- Cuatrimestral

MICROECONOMIA

Los precios y la teoría del valor. Teoría de la demanda. Teoría de la producción. Nociones de programación lineal y no lineal. La empresa y sus objetivos. Análisis de la estructura de los mercados. La empresa multinacional. Equilibrio general. Aplicaciones del análisis microeconómico al caso argentino.

02.- Cuatrimestral

MACROECONOMIA

Ingreso. Consumo. Ahorro. Inversión. Equilibrio global: Tratamiento estático y dinámico. Sector externo. Modelos de corto y largo plazo. Fluctuaciones. Progreso técnico. Análisis macroeconómico de la distribución del ingreso. Aplicaciones al caso argentino.

24.- Anual

ESTADISTICA

Probabilidades. Modelos de probabilidades. Relevamiento y presentación de la información estadística. Series de frecuencia. Ajuste. Números índices. Análisis de regresión y correlación. Series cronológicas. La información estadística en la Argentina. Objetivo de la inferencia estadística. Técnicas de selección de muestras. Estimadores. Distribuciones en el muestreo. Métodos de estimación. Pruebas de hipótesis. Aplicaciones de la teoría del muestreo.

04.- Cuatrimestral

INSTITUCIONES DE DERECHO PRIVADO

Sujetos, patrimonio, hechos y actos jurídicos. Derechos reales, su adquisición o constitución, transmisión. Derecho de las obligaciones y contratos. Empresa comercial. Sociedades. Contratos de empresas. Nuevos contratos comerciales. Legislación económica y legislación penal. Noción de seguros. Títulos circulatorios.

202.- Cuatrimestral

TEORIA DE LA DECISION

El proceso decisorio en el marco organizativo. Elementos. La información en el proceso decisorio. Conducción. Niveles: estratégico, táctico y operativo. Investigación operativa. Decisión y Control.

203.- Cuatrimestral

SOCIOLOGIA DE LA ORGANIZACION

Objeto. Aspectos metodológicos. Marco referencial para el análisis organizativo: fines, tecnología, poder, autoridad, liderazgo, participación. El hombre en su relación con la organización. La organización y su con-

texto. Análisis comparativo de organizaciones de diverso tipo.

209.- Cuatrimestral

#### ADMINISTRACION FINANCIERA

La función financiera. Elementos de análisis financieros. Análisis del flujo de fondos. Costo y rendimiento del capital. Administración de capitales de trabajo. Decisiones de Inversión y Financiamiento. Estructura financiera de la empresa. Mercado de dinero: Instituciones y operaciones.

510.- Anual

#### FINANZAS E IMPUESTOS

La actividad financiera del Estado. Presupuesto, gastos, inversiones y recursos. Tributación, crédito público y recursos no tributarios. Análisis económico de la actividad financiera del Estado. Sistemas tributarios. Sistema tributario argentino. Análisis particular de los impuestos; a las ganancias; sobre capitales; y patrimonios; al valor agregado; de patentes; de sellos y tasas judiciales; procedimientos ante la Dirección General Impositiva; Tribunal fiscal y la justicia.

218.- Cuatrimestral

#### ADMINISTRACION PUBLICA

El papel del Estado en la sociedad. Organización del Estado. Funciones de planeamiento y programación. Funciones de ejecución y de control. El control de gestión en el sector público. Organismos centralizados y descentralizados. La división territorial del poder. Las empresas públicas. El papel del administrador en el sector público. Aplicaciones a la realidad argentina.

208.- Cuatrimestral

#### COMERCIALIZACION

La comercialización como sistema de acción. El consumidor. Las variables de la comercialización ante la realidad nacional. Comercialización de productos agropecuarios; de productos industriales y de servicios. Aspectos relacionados con el comercio exterior.

207.- Anual

#### PLANEAMIENTO Y CONTROL DE LA PRODUCCION

El contexto industrial. Tipología, funciones y sistemas de producción. Decisiones estructurales; Productos, procesos, equipo, planta, Tecnología industrial. Decisiones operativas; planeamiento, programación, control, cuantitativo y de calidad. Mantenimiento y seguridad, Diagnóstico Industrial.

219.- Cuatrimestral

RELACIONES LABORALES Y ADMINISTRACION DE PERSONAL

Relaciones de personal. Selección, capacitación, retribución, promoción, comunicaciones. Planificación de carreras. Relaciones laborales. Participación, co-gestión, auto-gestión, conflictos colectivos. Asociaciones profesionales. El sindicalismo en nuestro país. Nociones de legislación en la Argentina.

509.- Anual

SISTEMAS DE INFORMACION Y PROCESAMIENTO DE DATOS

Metodología para el análisis, diseño e implantación de sistemas. Cursos gramas. Manuales de procedimientos. Sistemas de control operativo. Sistemas de información gerencial. Introducción al procesamiento de datos: manual, semimecánico, mecánico. Casos prácticos. Procesamiento electrónico, computador, entrada, salida, archivo, y procesador. Programación. Sistemas operativos. Lenguaje. Diagramación de sistemas. Diagramación de lógica.

222.- Anual

ESTRUCTURA Y PROCESOS DIRECTIVOS Y ADMINISTRATIVOS

Sistema administrativo y de dirección. Planeamiento. La estructura organizativa. Procesos administrativos. La información y el control. Métodos de control de gestión. Dirección por objetivos. Rol de dirigentes. Modernización empresarial y progreso tecnológico. El asesoramiento a la dirección. La dirección en la Argentina: características de las organizaciones argentinas y su incidencia en las funciones directivas y asesoras.

223.- Cuatrimestral

ELEMENTOS Y SISTEMAS DE COSTOS

Elementos de costo. Métodos de determinación de costos. Sistemas de costos. Costos para la toma de decisiones. Interpretación de informes sintéticos.



LICENCIADO EN ECONOMIA

321.- Cuatrimestral

GEOGRAFIA ECONOMICA MUNDIAL

Administración racional de los recursos naturales y del medio ambiente. Perspectivas y controversias. Recursos humanos. Distribución de la población mundial. Crecimiento demográfico: Aspectos cuantitativos y cualitativos. Características de la actividad productiva mundial. Diferenciación por niveles de desarrollo, con especial referencia a la América Latina. Características e influencia de la infraestructura: energía transporte y comunicaciones. La crisis energética. Modalidades y tipos de cooperación económica internacional.

304.- Cuatrimestral

CUENTAS NACIONALES

Concepto de Contabilidad Nacional. Cuenta de producto-ingreso. Cuenta de Ahorro-inversión. Contabilidad patrimonial. Cuentas monetarias y de flujo de fondos. Contabilidad del balance de pagos. Cuentas sectoriales y regionales. Matrices de insumo producto. Métodos internacionales y de otros países comparados con los utilizados en la Argentina.

301.- Cuatrimestral

MICROECONOMIA

Los precios y la teoría del valor. Teoría de la demanda. Teoría de la producción. Nociones de programación lineal y no lineal. La empresa y sus objetivos. Análisis de la estructura de los mercados. La empresa multinacional. Equilibrio general. Aplicaciones del análisis microeconómico al caso argentino.

302.- Cuatrimestral

MACROECONOMIA

Ingreso. Consumo. Ahorro. Inversión. Equilibrio global: Tratamiento estático y dinámico. Sector externo. Modelo de corto y largo plazo. Fluctuaciones. Progreso técnico. Análisis macroeconómico de la distribución del ingreso. Aplicaciones al caso argentino.

124.- Anual

ESTADISTICA

Probabilidades. Modelos de probabilidades. Relevamiento y presentación de la información estadística. Series de frecuencia. Ajuste. Números índices. Análisis de regresión y correlación. Series cronológicas. La información estadística en la Argentina. Objetivo de la inferencia estadística. Técnicas de la selección de muestras. Estimadores. Distribuciones en el muestreo. Métodos de estimación. Pruebas de hipótesis. Aplicaciones de la teoría del muestreo.

303.- Cuatrimestral

MATEMÁTICA III

Ecuaciones diferenciales. Ecuaciones de diferencias. Estabilidad. Cálculo de variaciones. Aplicaciones económicas y de cálculo financiero.

318.- Anual

TEORÍA Y POLÍTICA MONETARIA Y FINANCIERA

Dinero y liquidez. Equilibrio monetario. El crédito. Determinación del nivel de precios y de las tasas de interés. Mercado monetario externo con tipos de cambios fijos y flexibles. Instituciones monetarias y financieras nacionales e internacionales. Programación y política monetaria y financiera. Vinculación con los programas para el desarrollo. Ejecución de los programas monetarios y financieros. Instrumentos: Elección y aplicación. Referencias al caso Argentino.

309.- Cuatrimestral

POLÍTICA ECONÓMICA MUNDIAL

Teoría de la política económica. Objetivos, metas e instrumentos. Teoría del comercio internacional. Movimiento de factores. Precios de productos y factores. Ajuste del balance de pagos. Sistema monetario internacional. Organismos económicos internacionales. Integración económica regional e internacional. Teorías del intercambio desigual, la dependencia externa y el imperialismo. Política económica y relaciones económicas internacionales. Formulación de un nuevo orden económico mundial.

307.- Cuatrimestral

SISTEMAS ECONÓMICOS COMPARADOS

Tipología de los sistemas económicos. Capitalismo y colectivismo. Cooperativismo. Economía centralizada y descentralizada. Tipos intermedios. Evolución histórica. Comparación de la organización económica de países pertenecientes a distintos sistemas.

306.- Cuatrimestral

ECONOMETRÍA

Conceptos generales. Ajustes lineales. Ajustes de series cronológicas. No de los con ecuaciones múltiples; métodos de estimación, problemas de identificación. Modelos no lineales. Modelos econométricos de la economía argentina.

308.- Cuatrimestral

FINANZAS PÚBLICAS

La actividad financiera del Estado. Evolución. El sector público dentro de la estructura económica. Presupuesto, gastos, recursos. Tributación, crédito público y recursos no tributarios. Análisis económico de la actividad financiera del Estado. Finanzas intergubernamentales y federalismo. Aplicaciones al caso argentino.

317.- Cuatrimestral

HISTORIA DE LAS DOCTRINAS ECONOMICAS

Los precursores. El mercantilismo. Los fisiócratas. La economía clásica. La escuela histórica. El socialismo utópico. La concepción marxista. Las escuelas de Viena, de Lausana y Cambridge. El análisis keynesiano. La síntesis neoclásica. Corrientes actuales. Relación entre el desarrollo de las ideas económicas, la evolución general del pensamiento y las tendencias económicas, políticas y sociales. Análisis histórico de las doctrinas económicas en la Argentina.

319.- Cuatrimestral

PLANIFICACION Y EVALUACION DE PROYECTOS

Teoría de la planificación. Tipos y Técnicas. Planes de corto, mediano y largo plazo. Grado de centralización. Elaboración, ejecución y revisión de los planes; aspectos institucionales. La planificación y las decisiones de política económica. Preparación de proyectos de inversión. Criterios de evaluación. Precios contables. Elección de Técnicas. Estudios de mercados y factibilidad financiera. La planificación y la evaluación de proyectos en la Argentina.

316.- Cuatrimestral

POLITICA ECONOMICA ARGENTINA

Evolución de la política económica argentina: visión panorámica. Examen de la política económica argentina desde la Gran Depresión: análisis de objetivos, instrumentos y resultados. Interacción con los fenómenos políticos y sociales. Política económica y estructura económica. Aspectos sectoriales y regionales. Relación entre la política económica argentina y la situación mundial y latinoamericana. Estado actual y perspectiva futura.

315.- Cuatrimestral

DESARROLLO ECONOMICO

Teoría del desarrollo económico. Los problemas del subdesarrollo y la dependencia, especialmente en América Latina. El contexto internacional y su relación con el subdesarrollo. La dependencia tecnológica. El desarrollo económico y social integrado. Estrategias para el desarrollo nacional y latinoamericano; políticas, instrumentos e instituciones económicas. Acción regional e internacional.

311.- Cuatrimestral

ECONOMIA AGROPECUARIA

Análisis económico de la actividad de producción y de los mercados de producción y factores en el sector agropecuario. Asignación de recursos. Comercialización interna y externa. Funciones de producción y cambio

tecnológico. La población rural. Propiedad de la tierra y su distribución regímenes de tenencia y explotación de la tierra. Problemas de dimensión óptima. Crédito, educación y otros elementos que modifican las estructuras del mercado y la movilidad de los factores. Política agraria nacional y mundial. La reforma agraria. El sector agropecuario y el desarrollo regional. El sector agropecuario en la economía argentina. Aspectos económicos, sociales y tecnológicos.

320.- Cuatrimestral

#### ECONOMÍA INDUSTRIAL Y MINERA

El progreso tecnológico y la producción industrial. Elección de técnicas. El financiamiento de la industrialización. la concentración industrial. El capital nacional y las inversiones extranjeras. La programación del sector industrial. Relaciones interindustriales. Evaluación de proyectos industriales. La integración latinoamericana y la industrialización. Evaluación del desarrollo industrial argentino. Estrategias para el desarrollo industrial argentino. Política tecnológica nacional. Aspectos económicos y financieros de la transferencia externa de tecnología. Economía Minera. Prospección y exploración de áreas de interés minero. Evaluación y explotación de recursos mineros. Formulación de proyectos; aspectos tecnológicos, económicos y financieros. Inversiones: origen y dimensión. Desarrollo minero e integración regional. Comercialización interna y externa de la producción minera. Acción reguladora del Estado. Fomento minero. Legislación. Análisis de proyectos mineros relevantes para el desarrollo nacional y regional.

312.- Cuatrimestral

#### ECONOMÍA Y POLÍTICA LABORAL

Objeto. Organización de los trabajadores. Población y oferta de la fuerza de trabajo. Nivel y estructura del empleo. Planificación de los recursos humanos. Salarios nominal y real, productividad y distribución del ingreso. Participación de los trabajadores en la empresa: co-gestión y autogestión. Sistema cooperativo. Política laboral. Aspectos institucionales. Economía y política laboral en la Argentina..

ACTUARIO

124.- Anual

ESTADISTICA

Probabilidades. Modelos de probabilidades. Relevamiento y presentación de la información estadística. Series de Frecuencia. Ajuste. Números índices. Análisis de regresión y correlación. Series cronológicas. La información estadística en la Argentina. Objetivo de la inferencia estadística. Técnicas de selección de muestras. Estimadores. Distribuciones en el muestreo. Métodos de estimación. Pruebas de hipótesis. Aplicaciones de la teoría del muestreo.

204.- Cuatrimestral

INSTITUCIONES DE DERECHO PRIVADO

Sujetos, patrimonio, hechos y actos jurídicos. Derechos reales. su adquisición o constitución, transmisión. Derecho de las obligaciones y contratos. Empresa comercial. Sociedades. Contratos de empresas. Nuevos contratos comerciales. Legislación económica y legislación penal. Noción de seguros. Títulos circulatorios.

301.- Cuatrimestral

MICROECONOMIA

Los precios y la teoría del valor. Teoría de la demanda. Teoría de la producción. Nociones de programación lineal y no lineal. La empresa y sus objetivos. Análisis de la estructura de los mercados. La empresa multinacional. Equilibrio general. Aplicaciones del análisis microeconómico al caso económico argentino.

302.- Cuatrimestral

MACROECONOMIA

Ingreso. Consumo. Ahorro. Inversión. Equilibrio global: Tratamiento estático y dinámico. Sector externo. Modelos de corto y largo plazo. Fluctuaciones. Progreso técnico. Análisis macroeconómico de la distribución del ingreso. Aplicaciones al caso argentino.

202.- Cuatrimestral

TEORIA DE LA DECISION

El proceso decisorio en el marco organizativo. Elementos. La Información en el proceso decisorio. Conducción. Niveles: Estratégico, táctico y operativo. Investigación operativa. Decisión y control.

509.- Anual

SISTEMAS DE INFORMACION Y DE PROCESAMIENTO DE DATOS

Metodología para el análisis, diseño e implantación de sistemas. Cursosogramas. Manuales de procedimiento. Sistemas de control operativo. Sistemas de información gerencial. Introducción al procesamiento de datos: Manual, semimecánico, mecánico. Casos prácticos. Procesamiento electrónico. Computador: entrada, salida, archivo y procesador. Programación. Sistemas operativos. Lenguajes. Diagramación de sistemas. Diagramación de lógica.

318.- Anual

TEORIA Y POLITICA MONETARIA Y FINANCIERA

Dinero y liquidez. Equilibrio monetario. El crédito. Determinación del nivel de precios y de las tasas de interés. Mercado monetario externo con tipos de cambio fijos y flexibles. Instituciones monetarias, financieras, nacionales e internacionales. Programación y política monetaria y financiera. Vinculación con los programas para el desarrollo. Ejecución de los programas monetarios y financieros. Instrumentos: Elección y aplicación. Referencias al caso argentino.

303.- Cuatrimestral

MATEMATICA III

Ecuaciones diferenciales. Ecuaciones de diferencias. Estabilidad. Cálculo de variaciones. Aplicaciones económicas y de cálculo financiero.

401.- Cuatrimestral

ANALISIS NUMERICO

Cálculo de diferencias finitas. Funciones interpolares. Interpolación, derivación e integración numérica. Resolución de ecuaciones numéricas. Ajustamiento.

402.- Cuatrimestral

MATEMATICA FINANCIERA

Teoría de las operaciones financieras. Valuación de operaciones ciertas: individuales y colectivas. Sistemas de reembolsos de préstamos. Empréstitos, usufructo y nuda propiedad. Inversiones. Financiaciones. Rentabilidad. Modelos de decisión financiera. Sistemas de ahorro y préstamos. Sistemas de capitalización con probabilidades.

403.- Cuatrimestral

BIOMETRIA

Leyes probabilísticas de los riesgos asegurables. Teoría estadística de la mortalidad: invalidez, nupcialidad, morbosidad y sus aplicaciones a otros riesgos. Métodos para obtener las probabilidades y tasas de los diferentes riesgos. Interpolación y ajustamiento de las funciones: Métodos numéricos y analíticos. Análisis demográfico.

404.- Cuatrimestral

MATEMATICA ACTUARIAL. I

bases actuariales de los seguros vinculados con la vida de las personas (operaciones individuales). Primas puras y de tarifa. Reservas matemáticas. Valores garantizados. Riesgos gravados. Seguros colectivos. Valuación de funciones de decremento múltiple.

405.- Cuatrimestral.

MATEMATICA ACTUARIAL. II

Bases actuariales de los fondos privados de retiro: sistemas de financiación. bases actuariales de los seguros sociales. Ecuación de equilibrio. Equivalencia individual. Equivalencia colectiva. Evolución de los salarios. Revalorización. Bases actuariales de los seguros de riesgo fijo o constante. Primas y reservas actuariales.

407.- Cuatrimestral

MATEMATICA ACTUARIAL. III

Riesgo de las operaciones financieras y contingentes. Riesgos individuales y colectivos. Teoría del riesgo en sus aspectos clásicos y moderno. Sistemas de reaseguros. Balances técnicos y análisis de resultados. Investigación operativa aplicada a las operaciones financieras y contingentes. Valuación de reservas matemáticas por medio de programación lineal. Plan financiero óptimo. Teoría de los juegos en reaseguros.

408.- Cuatrimestral

TECNICA PROFESIONAL Y AUDITORIA ACTUARIAL

Aspectos económicos, financieros, administrativos, contables y jurídicos de la aplicación de la técnica actuarial. Función del actuario en operaciones individuales: colectivas de adhesión o masivas obligatorias. Metodología para solución de problemas de decisión. Notas técnicas, planes, tarifas e informes. Normas replamentarias de actuación profesional. El actuario como perito judicial y extrajudicial. Auditoría actuarial. Características: modelos matemáticos exactos en base al universo total. Normas y procedimientos de auditoría. Dictámenes y certificaciones. Responsabilidades.

**CODIGOS DE ASIGNATURAS QUE NO SE DICTAN  
A PARTIR DEL 1ro. DEL CORRIENTE CON  
INDICACION DE LAS QUE DEBE CURSAR**

Códigos que no se dictan	ASIGNATURA	DEBE INCRIBIRSE EN
108	ESTADISTICA I	ESTADISTICA
109	HISTORIA ECONOMICA I	HISTORIA ECONOMICA
116	IDIOMA NACIONAL	METODOLOGIA DE LA CIENC.
117	HISTORIA ARGENTINA	NO TIENE EQUIVALENCIA
119	INTRODUCCION A LA CONT.	NO TIENE EQUIVALENCIA
201	CONTABILIDAD I	CONTABILIDAD GENERAL
205	CONTABILIDAD II	PLANES DE CTAS. Y SIST. P.
213	SOCIEDADES Y SEGUROS	DERECHO ECONOMICO
305	DINERO, CREDITO Y BCOS.	TEOR. Y POL. MONT. Y FINANC.
313	TEORIA DEL CREC. ECONOM.	PLAN. Y EVOLUC. DE PROYECT.
314	FLUCTUACIONES ECONOMIC.	ECONOMIA IND. Y MINERA
406	TRABAJ. INVESTIG. ACTUAR.	TECN. PROF. Y AUDIT. CONTAB.
509	SIST. DE INFORM. Y PROCESAMIENTO DE DATOS.	SISTEMAS DE INFORMACION
511	CONTABILIDAD PUBLICA	(no hay alumnos)
512	PRACTICA PROFESIONAL	(no hay alumnos)



CODIGOS NUEVOS

CODIGO:	ASIGNATURA	CURSO	SUPLANTA A LA ASIGNATURA
121	Historia Económica....	Anual.....	Historia I y II
122	Economía Política.....	Anual.....	Economía I y II
123	Metodología de la C...	Cuatr.....	Idioma Nac.(Materia Nuev)
124	Estadística.....	Anual.....	Estadística I y II
125	Contabilidad GraI.....	Cuatr.....	Contabil.I (Mat. Nueva)-
222	Estruct.y Proc.....	Anual.....	( Materia Nueva)
	Dir. y Administ.....		
223	Elementos y Sistemas..	Cuatr.....	( Materia Nueva )
	de Costos.....		
318	Teor.y Pol.Mont.y.....	Anual	...Dinero, Crédito y Bcos. y
	Fiscal.....		Polít.Monetaria y Fiscal
319	Plan.y Evol.Proyect...	Cuatr.....	(materia nueva)suplanta
			a Teor.del Crec.Económ.
320	Econ. Indust.Minera....	Cuatr.....	(materia nueva) suplanta
			a Econ. Indust. y Minera
321	Geografía Económica M.	Cuatr.....	(Materia Nueva)
407	Matemática Act.III.....	Cuatr.....	(Materia Nueva)
408	Téc.n.Prof.y Aud.....	Cuatr.....	(Materia Nueva)
	Actuarial.....		
506	Derecho Civil.....	Cuatr.....	(Materia Nueva)suplanta
			a Inst.de Der.Privado.
507	Plan.de Ctas.y Sist...	Cuatr.....	(Materia Nueva)suplanta
	Presupuest.....		a Contabilidad II.
508	Derecho Económico.....	Anual.....	Sociedades y Seguros y
			Quiebras y Proc.Judicial
509	Sist.de Inf.y Proc....	Anual.....	Sistemas de Información
	de Datos.....		y agrega Proc.de Datos
510	Finanzas e Impuestos..	Anual.....	Impuestos I y II y agrega
			Finanzas
511	Contab.Pública.....	Cuatr.....	(Materia Nueva)
512	Práct.Profesional.....	Cuatr.....	(Materia Nueva)

CURSOS ANUALES

<u>CODIGO:</u>	<u>ASIGNATURA</u>	<u>PODRAN RENDIR LA ASIGNATURA:</u>	<u>OBSERVAC.</u>
121...	Hist. Económ....	Hist. Econ. II Cód. 111 hasta Diciembre 1976.....	(1)
122...	Econ. Polít.....	Principios I ó II Códigos 103 y 106 los que tengan aprobada in- distintamente una de las dos, hasta Diciembre de 1976.....	(1)
124...	Estadística....	Estadística II Cód. 112 hasta Dic. 1976 los que tengan apro- bada Estadística I Cód. 108.....	(1)
318...	Teor. y Pol..... Monet. y Financ.	Pol. Mont. y Fiscal Cód. 310 hasta Dic. 1977, los que tengan aprob. Din. Cred. y Bcos. (Cód. 305).....	(1)
508...	Derecho Económ.	Quiebra y Proc. Judicial Cód. 504 hasta Dic. 1977, los que tengan aprob. Soc. y Seguros Cód. 213.....	(1)
207...	Plan. y Control de la Producc.	Por cuatrimestre hasta Dic. 1977.	(2)
211...	Contab. de Costo	Por cuatrimestre hasta Dic. 1977.	(2)
222...	Estruct. y Proc. Direc. y Adm....	s/Adm. de la Rep. Arg. Cód. 221 hasta Dic. 1977, por cuatrimestre.....	(2)
501...	Est. Contables..	Por cuatrimestre hasta Dic. 1977	(2)
505...	Auditoría y ... Control de Gest.	Por cuatrimestre hasta Dic. 1977 Auditoría Cód. 505.....	(2)
509...	Sistemas de.... Inf. y Proc. Dat.	Por cuatrimestre hasta Dic. 1977 Sistema de Información Cód. 220...	(2)
510...	Finanzas e .... Impuestos.....	Los que tengan aprobada Teoría y Téc. Impositiva I Cód. 214, la asig- natura Teoría y Téc. Impositiva II Cód. 503, hasta Dic. de 1977.....	(2)

**OBSERVACIONES:**

- (1) Los alumnos tendrán plazo para rendir la materia que a-  
deuden para completar la equivalencia, de acuerdo a las  
fechas establecidas precedentemente.
- (2) Los alumnos que posean aprobadas materias específicas de  
los ciclos de Administración; Economía y Contador, ten-  
drán plazo para aprobar estas asignaturas por cuatrimes-  
tre, hasta el turno de exámenes de Diciembre de 1977.

PLAN DE ESTUDIOS VIGENTES HASTA MARZO 1976

COD.	A S I G N A T U R A S	Requisitos	COD.	A S I G N A T U R A S	Requisitos
	<u>Ciclo Básico</u>			<u>Economía</u>	
116	Idioma Nacional	---	301	Microeconomía	111-112
117	Historia Argentina	---	302	Macroeconomía	111-112
118	Geografía Argentina	---	303	Matemat. para Economistas	110-112
119	Introd.al Est.de la Contab.	---	304	Cuentas Nacionales	110-111
120	Introd.al Est.de las Matem.	---	305	Dinero, Crédito y Bancos	301-302-303
103	Principios de Economía I	---	306	Econometría	301-302-303
106	Principios de Economía II	---	307	Teoría de la Polít.Econ.	301-302-303
107	Sociología	106	308	Finanzas Públicas	301-302-304
108	Estadística I	113	309	Economía Internacional	301-302-304
109	Historia Económica I	103	310	Política Monetaria y Fiscal	305-307-308
110	Principios de Administración	107	311	Economía Agraria	307
111	Historia Económica II	109	312	Economía Laboral	307
112	Estadística II	108-114	313	Teor.del Crecim.Económico	309
113	Matemática I	120	314	Fluctuaciones Económicas	305-309
114	Matemática II	113	315	Desarrollo Económico	310-311-312
	<u>Administración</u>		316	Estruct.Económ.- Argentina	310-311-312
301	Microeconomía	111-112	317	Hist.del Pensam.Económico	305-309
201	Contabilidad I	119		<u>Actuario</u>	
202	Teoría de la Decisión	112	401	Análisis Numérico	301
203	Sociología de la Organización	110-111	402	Cálculo Financiero	301
204	Instit.de Derecho Privado	111	403	Biometría	401
205	Contabilidad II	201	404	Matemática Actuarial I	402
207	Planeam.y Cont. de la Prod.	202-301	405	Matemática Actuarial II	404
208	Comercialización	202-301	406	Trabajo de Investigación	401-405
209	Administración Financiera	202-301		<u>Contador Público</u>	
211	Contabilidad de Costos	205	501	Estados Contables	214-220
213	Sociedades y Seguros	204	502	Der.del Trab.y de la Seg.Soc.	219-221
214	Teoría y Téc. Impositiva I	211-213	503	Teor. y Téc. Impositiva II	214-220
217	Instit. de Derecho Público	111	504	Quiebra y Proced. Judicial	502
218	Adm.Publ. y Emp.del Estado	202-217	505	Auditoría	501-503
219	Hist.del Mov.Obr.y Rel.Lab.	202-217			
220	Sistemas de Información	211			
221	Som.e/Adm. en la Rep. Arg.	207-208-209			